

PURA Transmitter

高純度ガス用微量水分トランスミッター

温度補正機能搭載、低露点校正設備 (-110°Cdp発生可能) で調整された微量水分 (極低露点域) 測定用トランスミッター

超高純度ガス/炭化水素中の微量水分 (極低露点域) 測定用に特別に設計された、耐久性に優れ頑丈な小型露点トランスミッターです。PURAは、導入作業と操作方法が簡単です。(温度補正機能を搭載モデルです。)

2線式と防爆仕様の2タイプがあり、様々なアプリケーションニーズに応えることができます。



M12タイプ

特長

- 露点 -120°C (<0.11 ppb v) までをカバーする測定範囲
- 安定した再現性のある測定
- アナログ、デジタル出力
- 出力単位は露点または水分量から選択
- 4-20mAおよびRS485経由のModbus RTU出力
- 電気コネクタはMiniDINまたはM12から選択
- 1/4" VCRプロセス接続
- ディスプレイ/アラームユニット (オプション)
- コンパクトなデザイン
- 防爆仕様 (オプション)

用途

- 高純度ガス
- ガス精製器
- 半導体製造ライン
- 光ファイバー製造ライン
- 電子部品製造ライン
- 光学コーティングプロセス
- 工業ガスの生産と充填場
- LED製造ライン

Dew-Point Transmitters

PURA Transmitter

超高純度ガス用微量水分(極低露点)トランスミッター

微量水分(極低露点)測定の必要性

半導体産業などにみられる多くの高純度ガスアプリケーションでは、ガス中の残留水分含有量が正常なプロセス操作に非常に重要です。

従来、微量水分の測定は困難であり、複雑な水分分析器や高価な分析手法が必要とされています。

今回、ミッセル社は露点-120°C (0.1ppbv)までをカバーできる簡単で経済性に優れ、高い効果を持つオンライン露点計を市場に発表しました。

PURAトランスミッターは、ミッセル社が静電容量式露点センサーの製造と校正で培った経験とノウハウを活かした製品です。

工業標準素材と製造プロセスを取り入れることにより、半導体製造や高純度ガスラインへの大規模な取り込みに適した業界初の低価格露点トランスミッターが実現しました。

センサーハウジング

トランスミッター筐体部が1/2VCR,配管両端が1/4VCR接続となっているガス・フィールド・スルーハウジングを基本構造としたセンサーブロックです。内面電解研磨処理を施し、測定ガス流路内にガス溜りが無い構造です。優れた応答速度性能を達成しています。

簡単な取付けと操作

PURAの取付は非常に簡単です。VCR接続ポート(1/4"オス)が120mmピッチで設定されていますから、標準MFCを取り付ける面間にフィットします。

ユニット全体でも高さは僅か150mm、重さは500g以下です。PURAは運転時に最高の柔軟性を発揮する2線式発信機であり、安定化電源であれば12~28V(最大25mA)の範囲で動作します。

シンプルな使い方

高純度ガスプロセスにシームレスに接続できるように設計され、必要な機能をすべて内蔵したモジュールにより、高い信頼性を持って求める測定を連続して実現できます。

PURAセンサーハウジングは冷間延伸ステンレスで作られ、0.25Ra μ m電解研磨された内面への水分吸着が非常に少なく、酸素標準に合わせてクリーニングされています。1/4"VCRガス接続ポート(オス)には正常面保護のためキャップが取り付けられています。PURAにはクリーンルーム(クラス100)準拠の清浄化処理が施されています。

PURAは完全に校正された状態で納品されますのでそのまますぐに使用する事ができます。校正済み4-20mA出力はそのまま指示計器や中央コントロールシステムへ接続可能であり、RS485出力はコンピューターシステムに接続して使用することができます。

PURAは内部容積が極力小さくなるように設計されており、これにより使用開始時に最高の応答速度が得られるとともに水分の発生に迅速に対応することができます。センサー本体は10(-9) torrの真空中に耐えるように設計されており、システム全体はVCRカップリングの定格耐圧である24MPaまで使用できます。

低露点校正

ミッセルジャパンではPURA専用の低露点校正設備にて実露点と標準器との比較を露点-110°Cdpまで確認することができます。すべてのPURAトランスミッターはこの設備にて低露点域における校正及び性能検査を実施しています。

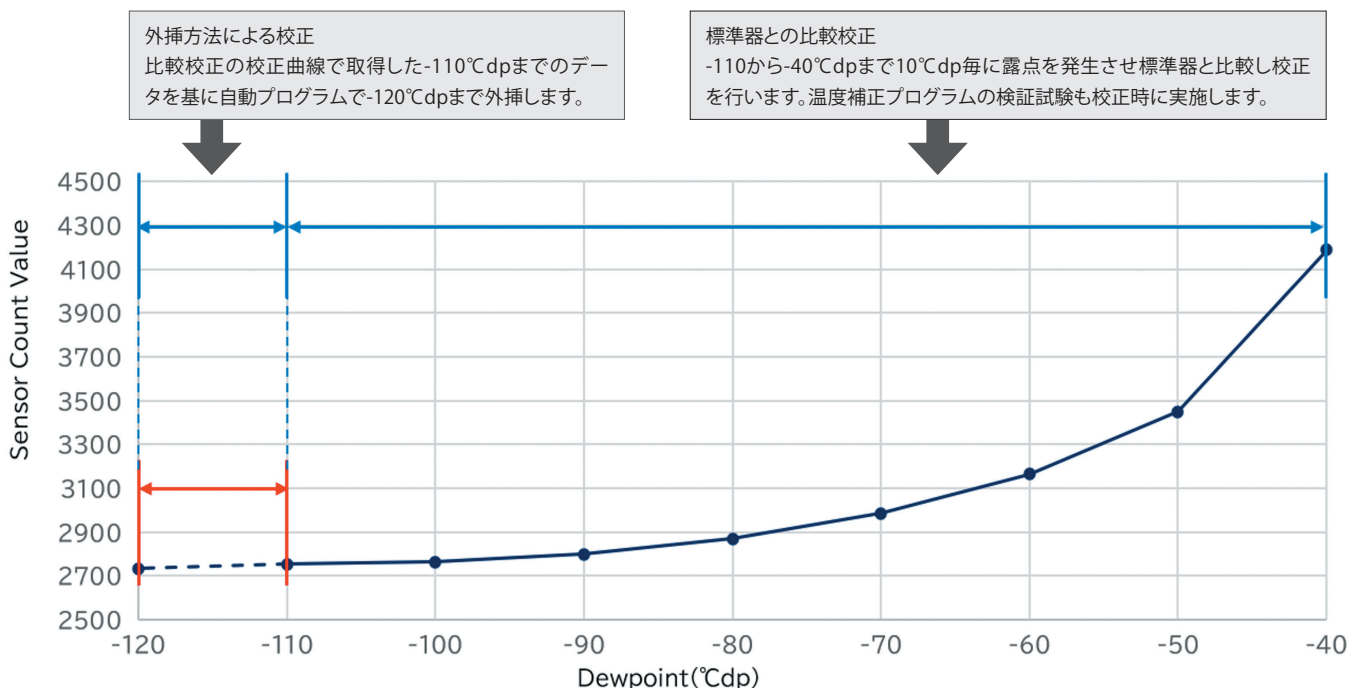
温度補正プログラム

PURAには設置環境、測定ガス温度の変化に追従して測定露点の変動を最小限にコントロールする独自の補正プログラムが搭載されています。このプログラムにより 安定した露点計測を実現しています。

Pura 低露点校正方法 - 標準器は、NPL認定済の鏡面冷却式露点計を使用

鏡面冷却式露点計NPL(英国物理学研究所)認証:-100~-40°Cdp

吸収分光式(TDLAS)微量水分計産総研認証:-110~-100°Cdp




Dew-Point Transmitters

PURA Transmitter

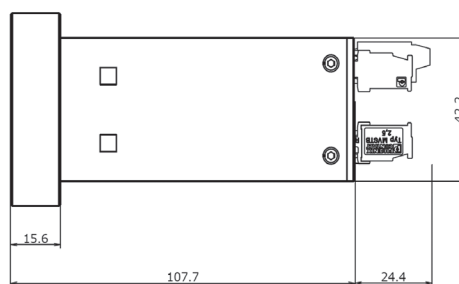
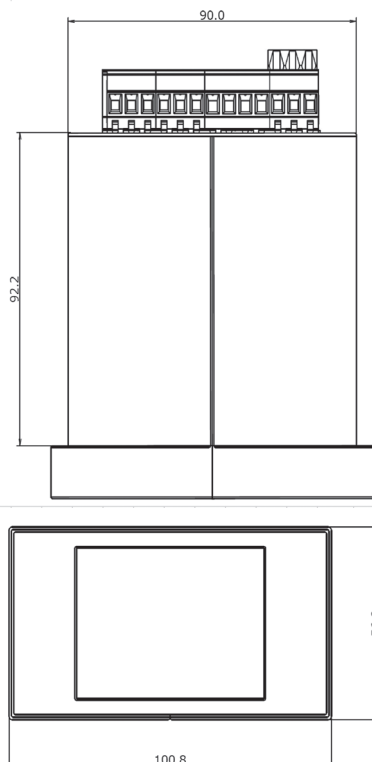
超高純度ガス用微量水分(極低露点)トランスミッター

オプションモニター

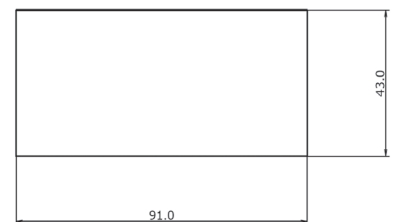
アプリケーションで露点または水分含有量を表示する必要がある場合、オンラインモニターを備えた「オンライン露点計」として提供できます。当社のモニターは接続が簡単で、Pura トランスミッターに電力を供給します。

モニタータイプ	アドバンストオンラインモニター	オンラインモニター
		
範囲	-120~-40°Cdp	-120~-40°Cdp
解像度	2列、5桁表示	1列、4桁表示
補助圧力入力	最大 24MPa	-
圧力補償	Live 4-20mA, 圧力トランスミッターまたは固定	-
水分表示単位	p pmV, p p bV(※要相談)、g/m3	°Cdp
警報	2xForm A, 2xForm C, 30VDC 5A Namur 準拠 プロセスおよび障害状態用のプログラム可能なリレー出力	アラーム1 リレー: 単極メイク接点、定格3A@250V AC アラーム2 リレー: 切り替え接点、定格5A@250V AC
センサー入力信号	Modbus RTU over RS485	4-20mA
オンライン出力信号(アナログ)	3x 4-20mA 完全にユーザー構成可能で拡張可能	1x 4-20mA/0-20mA 完全にユーザー構成可能で拡張可能
オンライン出力信号(デジタル)	Modbus RTU over RS485	Modbus RTU over RS485
電源電圧	85-265VAC / 18-28VDV	85-265VAC / 24VDC
消費電力	AC電源 7.5VA DC電源 6.5W	AC電源 6VA DC電源 6W
電気安全	BS/EN61010-1: 2010	BS/EN61010-1: 2010
動作温度範囲	0 - +50°C	0 - +50°C
保管温度範囲	0 - +60°C	-10 - +50°C
保護等級	IP54&NEMA Type2&12K(フロントパネルのみ)	IP65(フロントパネルのみ) IP20(リアパネルのみ)

寸法 単位:mm ※アドバンストオンラインモニター



パネルカット寸法



PURA Premium
in MOCVD



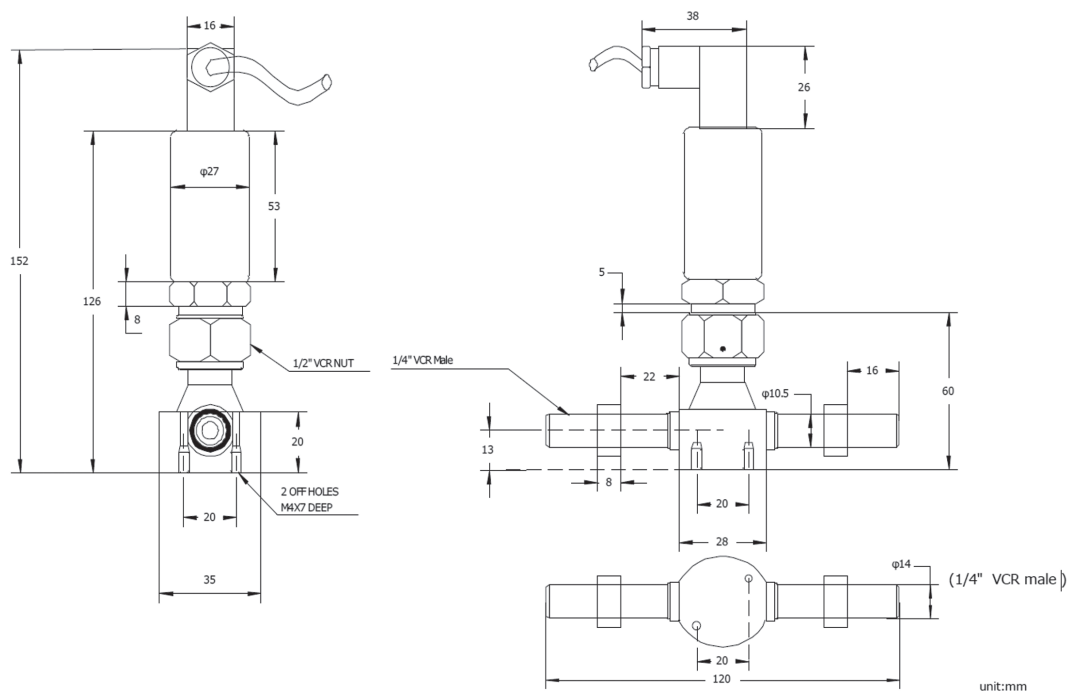
Dew-Point Transmitters

PURA Transmitter

超高純度ガス用微量水分(極低露点)トランスミッター

技術仕様	
測定範囲	-120~-40°Cdp (-110~-70°Cdpで校正済み)
精度	±1°Cdp@-60~-40°Cdp ±2°Cdp@-100~-40°Cdp ±4°Cdp@-120~-100°Cdp
電気仕様	
出力信号	4-20mA / 2線式トランスミッター Modbus RTU over RS485 / M12コネクタ
出力	露点, 水分含有量(ppmV, ppbV※要相談)
アナログ信号 スケーリング範囲	露点:-120~-40°Cdp
供給電圧	12-28VDC / 2線式トランスミッター 5-28VDC / M12コネクタ
負荷抵抗	最大 250Ω@14V
消費電流	出力信号に応じて最大 23mA
動作仕様	
動作温度	-40~+60°C
補正温度範囲	-20~+50°C
保管温度	-40~+60°C
使用圧力	最小 10-7Pa / 最大 24MPa
流量	1-5NL/min 標準サンプルブロック使用時 0-10m/sec 直接挿入時
機器仕様	
保護等級	2線式トランスミッター IP66 標準 BS EN 60529:1992準拠 M12コネクタ IP65 標準 NEMA 250-2003 準拠 NEMA4
筐体材質	SUS316
寸法	図面を参照
プロセス接続	2 x 1/4" VCR オス
重量	450g
電気接続	MiniDIN 43650 フォーム C M12 5ピン (Aコード)
診断条件	センサー障害: 23 mA 露点範囲未済: 4 mA 露点範囲外: 20 mA
<p>PURAは本質安全防爆仕様も用意されています。 詳細については弊社へお問い合わせください。</p> <p>製品の品質を保つために、ミッセルジャパンよりシャットオフバルブを装着してお届けしています。</p> <p>納入時にお貸出しておりますので、設置後にミッセルジャパンまでご返送をお願いします。</p> <p>シャットオフバルブのご購入をご検討の場合は、ご相談ください。</p>	

寸法 単位:mm



日本総発売元

ミッセルジャパン株式会社

本社 東京都武蔵野市中町1-19-18 武蔵野センタービル 〒180-0006

TEL : 0422-50-2600 FAX : 0422-52-1700

大阪 大阪府吹田市豊津町11-34 第10マイザビル 〒564-0051

営業所 TEL : 06-6378-2600 FAX : 06-6330-1702

e-mail : info@michell-japan.co.jp

www.michell-japan.co.jp

代理店

PST
PROCESS SENSING
TECHNOLOGIES

製品の最新情報は、
ミッセルジャパン株式会社WEBサイト
QRコードよりご確認ください。



記載内容及び仕様は、製品改善のために予告なく変更される場合があります。
製品に関する最新の情報は、ミッセルジャパン株式会社までお問い合わせください。