

HF3/HF4



HF3 room version



HF4 wall version

特長

- 相対湿度と温度を測定し、露点を演算値として持ちます
- 良好な再現性
- 自由に設定変更可能なアナログ出力 (要ソフトウェア、A3006)

アプリケーション

- HVACアプリケーション
- オフィスビル、博物館、倉庫、図書館の空調管理
- 外観が重要視されるオフィスや部屋での使用



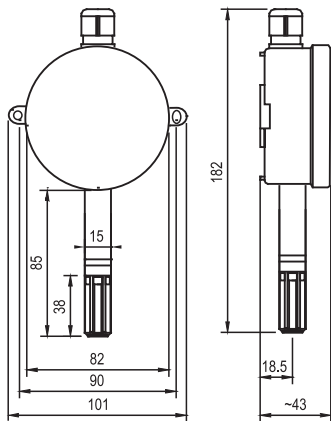
仕様

オーダーコード	HF3	HF4
センサー / 校正	<ul style="list-style-type: none"> ◦ 温度調整×2:ソフトウェア (HF4×1:キーパッドで直接操作) ◦ 湿度調整×2またはマルチポイント:ソフトウェア (HF4×1:キーパッドで直接操作) 	
ディスプレイ	<ul style="list-style-type: none"> ◦ ディスプレイ付きモデルあり ◦ ディスプレイは自由に設定可能 	
接続	ねじ端子のアナログ信号	ネジ端子式アナログ信号、イーサネット(LAN)、RS485搭載モデル

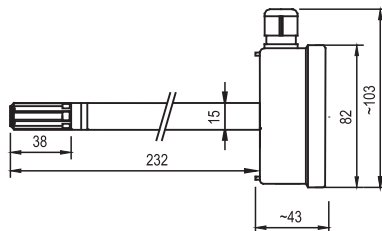
寸法

HF3 Typ D/W/R/S

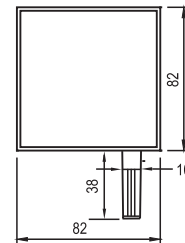
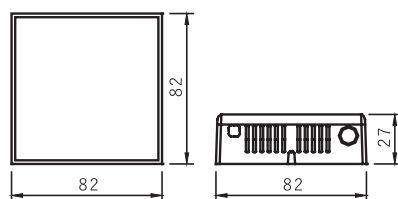
壁掛けタイプ (W)



ダクトタイプ (D)



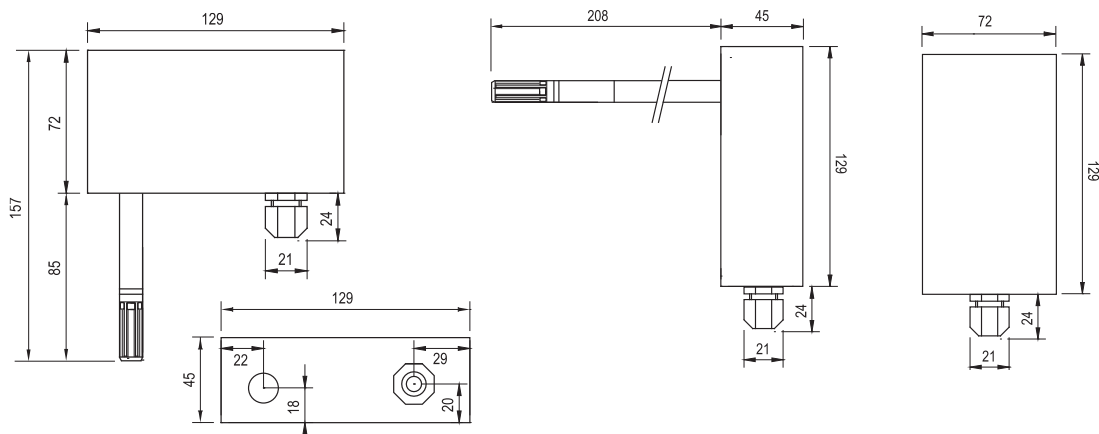
スペースタイプ (R)



HF4 Typ D/W

壁掛けタイプ (W)

ダクトタイプ(D)



HF3 & HF4 技術仕様

	<p>HF3 Type R HF3 Type S HF3 Type D HF3 Type W</p>	
	HF3	HF4
一般仕様		
タイプ	HF32: 2 wire HF33: 3 wire	HF42: 2 wire HF43: 3 wire
プローブ	固定式プローブ、ハウジング: ポリカーボネート	
パラメーター	露点 (演算)	
測定範囲	温度: -40...60 °C 湿度: 0...100 %rh	温度: -50...100 °C 湿度: 0...100 %rh
精度@23°C	温度: ±0.2 K 湿度: ±1.5 %rh / ±1 %rh Typ R	温度: ±0.2 K 湿度: ±1.0 %rh
アラーム	センサーがオープンまたはショート (プログラム可能)	
サービスインターフェイス	UART	
機器仕様		
消費電流	HF32: 2 x 20 mA max HF33/ 35: < 150 mA Typ W&D, < 250mA Typ R&S	HF42: 4...20 mA HF43/ 45: < 50 mA
ウォームアップ時間	< 15 sec.	
標準出力	HF32: 4...20 mA HF332: 4...20 mA / HF335: 0...10 V	HF42: 4...20 mA HF432: 4...20 mA / HF435: 0...10
アナログ出力信号	3線式変換器は、出力を自由に選択可能です: 0...1 V, 0...5 V, 0...10 V, 0...20 mA, 4...20 mA 要ソフトウェア, AC3006	
湿度測定		
湿度センサー	ROTRONIC HYGROMER® IN-1	
温度測定		
温度センサー	PT100 class B 1/3	
ソフトウェア		
ハイグロソフト	ウェブサイトからダウンロード	
適合/筐体		
CE / EMC適合性	EMC Directive 2014/30/EU: EN 61000-6-1, EN 61000-6-2, EN 61000-6-3, EN 61000-6-4: + A11	
筐体材質	ABS	
寸法	HF3 / HF4 の技術図面参照	

日本総発売元

ミッシェルジャパン株式会社

本 社 東京都武蔵野市中町1-19-18 武蔵野センタービル 〒180-0006

TEL : 0422-50-2600 FAX : 0422-52-1700

大 阪 大阪府吹田市豊津町11-34 第10マイダビル 〒564-0051

営業所 TEL : 06-6378-2600 FAX : 06-6330-1702

e-mail : info@michell-japan.co.jp

www.michell-japan.co.jp

代理店



製品の最新情報は、
ミッシェルジャパン株式会社WEBサイト
QRコードよりご確認ください。



記載内容及び仕様は、製品改善のために予告なく変更される場合があります。
製品に関する最新の情報は、ミッシェルジャパン株式会社までお問い合わせください。